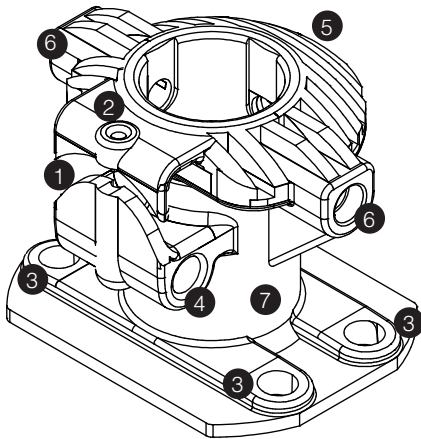


# MONTERINGSVEILEDNING FOR VESHOVDA GJERDE **VESHOVDA MAXI- OG MINI**

Både VeshovdaMAXI- og VeshovdaMINI-brakettene er konstruert for tråd med tykkelse maks 6 mm, samt bånd, og er beregnet for å tåle stor belastning. Brakettene er konstruert i et ikke strømledende materiale, og strøm kan settes på valgfritt antall tråder.

## VESHOVDA MAXI

VeshovdaMAXI-brakett er beregnet som tråd- og båndholder for jernpåler 25mm diameter.



**1** Trådholder **2** Hull for låsesplint **3** Festehull for trepåle (topp) **4** Trådholder **5** Hull for gjengestang / Skråstag / Skjøting **6** Hull for låseskrue **7** Snelleparti for tråd-stramning

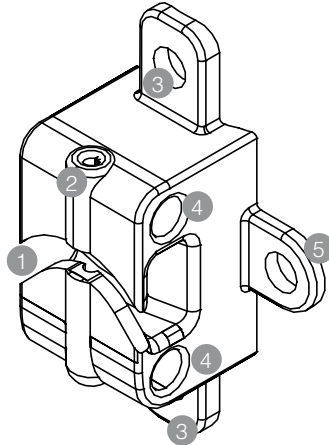
I tillegg benyttes VeshovdaMAXI-brakett som:

- Topptrådholder for trepåler
- Feste for skråstag
- Forlengelse av gjerdestolpene
- Oppstrammer av tråd

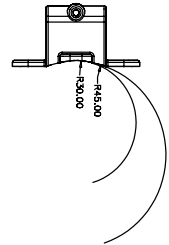
## VESHOVDA MINI

VeshovdaMINI er beregnet som tråd- og båndholder og spesielt utformet til å passe på trepåler av ulik diameter og utforming (se

figur nederst på siden), samt på vegg. Braketten festes ved å bruke Veshovda treskruer. (Treskruer medfølger ikke).



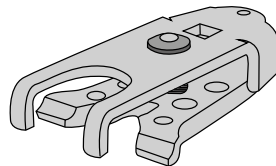
**1** Trådholder **2** Hull for låsesplint **3** Feste for treskrue (rundpåle) **4** Trådholder **5** Veggfeste



## TILLEGGSVERTKØY:

### Veshovda STRAMMEVERTKØY

Spesialverktøy beregnet for oppstramning av tråd.



Verktøyet er spesialutformet til å kunne monteres på VeshovdaMAXI-brakett.

## Veshovda PROFFskrånstaggfeste

Ved behov for skrånstagg på punkter med ekstrem belastning og ved høyde over 2 m anbefales Veshovda PROFFskrånstaggfeste.



## OPPSETTING AV VESHOVDAGJERDE:

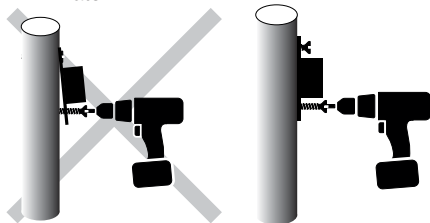
Vi anbefaler å dele opp total lengden av gjerdet i gjerdestrekk med lengde 100m - 800m pr. strekk.

I tillegg anbefales følgende verktøykasse:

- Skralle 1/2" for strammeverktøy
- Wisegriptang i forbindelse med stramming
- Tang for klipping av tråd
- Trådvinne(r)

For trepåler:

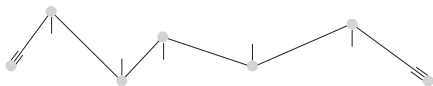
- Skrutrekker/batterdrill
- Veshovda treskruer
- Veshovda Mini monteres på følgende måte:



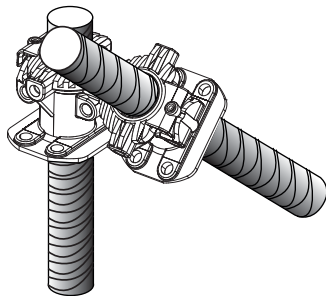
## SLIK GJØR DU:

Sett opp endepålene med to skrånstagg på hver påle (evt annen forankring). Sett opp påler med skrånstagg ved retningsendring (sett ovenfra):

- PÅLE.
- ENKELT SKRÅSTAG angitt med riktig retning.
- DOBBELT SKRÅSTAG angitt med riktig retning (endepåle).

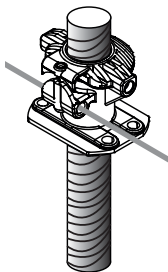


Til skrånstagg monteres to MAXI-braketter sammen. Bruk Veshovda PROFFskrånstaggfeste ved ekstrem belastning.



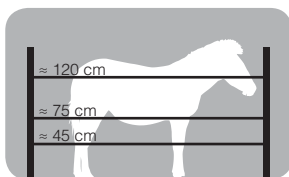
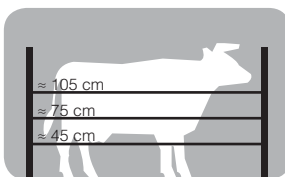
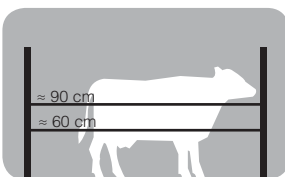
## Trådutleggelse

Monter tråd nr. 1 på de oppsatte påler som retningslinje for resterende påler.



Trådvinne plasseres 4-5m bak første påle. Monter en MAXI eller MINI-brakett (alt ettersom hvilken type påle som benyttes) og tråe tråden i brakettens trådholder. Gjentar prosedyren for hver påle. For optimalt feste (MAXI) bør begge skruer strammes. Pass på

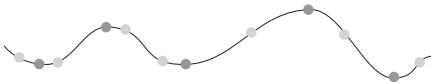
## ANBEFALINGER



på at settskruene treffer mellom kammene i pålene. Fest tråden ved endepålene.

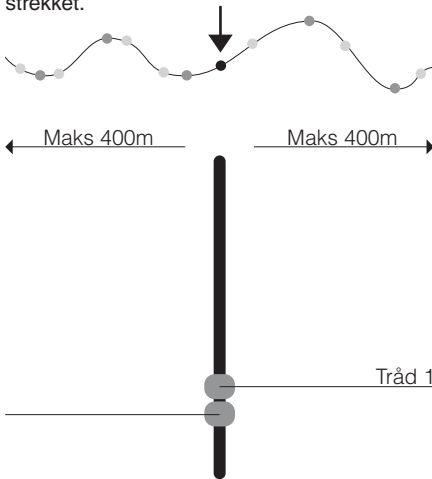
**NB! Påse at det er litt "slakk" i trådlinjen slik at festing og stramming ved strammepunkt etterpå, kan utføres lettere, iht innstrammingsprosedyre beskrevet nedenfor.**

Følg oppsatt tråd og sett opp påler ved høyeste og laveste punkt i terrenger (se fig. under; tversnitt).



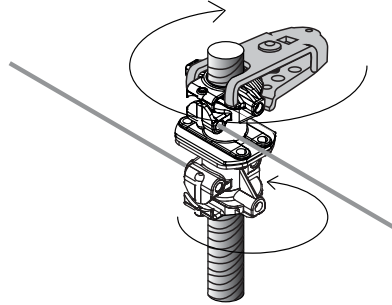
Suppler pålen med braketter og fest tråden i brakettens 'åpne' trådholder. Flytt så tråden til lavest ønsket høyde på hver påle.

Sett opp stramme-/vedlikeholdspunkt midt i strekket.



Strammepunkt består av jernpåle og to MAXI-braketter (se fig. til høyre). Klipp tråden og fest trådendene i hver sin MAXI-brakett.

**Innstrammingen** foregår ved at du monterer VeshovdaSTRAMMEVERKTØY med skralle på VeshovdaMAXI-braketten. Når påmontert, brukes verktøyet til å dreie braketten slik at tråden oppnår ønsket stramming mellom hvert strammepunkt.



All stramming foregår i strammepunktet. IKKE på hver enkelt påle.

Stram tråden delvis opp. Gå gjennom strekk og supplert med påler etter behov og fest tråden (som blir den nederste) i brakett slik den følger terrenget som ønsket.

Gjenta prosedyrer som beskrevet og monter ønsket antall tråder i gjerdet. Når det gjelder antall tråder og avstand i gjerdet i henhold til ulike dyregrupper, se anbefalinger illustrert nederst på sidene.

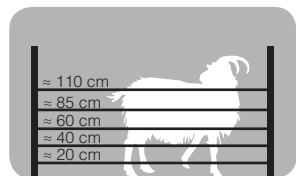
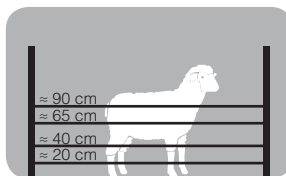
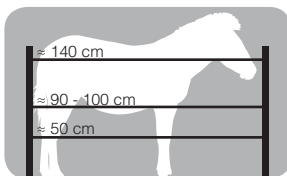
Stram opp ved stramme-/vedlikeholdspunktet.

**NB! Påse at strammeverktøyet er riktig montert og i vannrett posisjon under stramming.**

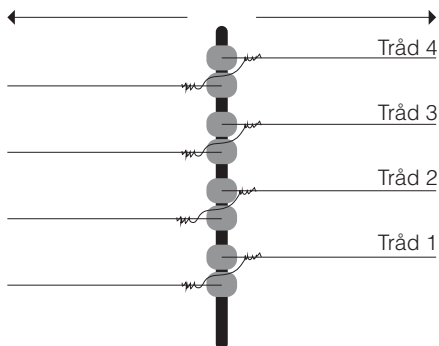
**Det er trådene som vil ryke ved ekstrem oppstramming og ikke brakettene.**

Når ønsket innstramming er oppnådd festes hver VeshovdaMAXI-brakett med settskruer og Unbrakonøkkel.

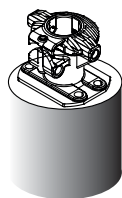
Dersom strøm settes på gjerdet må hver tråd ved strammepunkt kobles sammen med en



trådbit for å lede strømmen videre i strekket (se fig. under).



#### Topptråden:

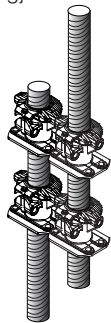


VeshovdaMAXI-braketten kan benyttes som topptrådholder og festes med treskruer i topp trepåle ved å bruke hullene i brakettens nedre flate.

Braketten er konstruert slik at skruene ledes mot pålens kjerne.

#### Forlengelse i høyden:

VeshovdaMAXI-brakettene kan benyttes ved skjøting i høyden av nye og eksisterende gjerder.



Bruk Veshovda PROFFskrånstøttagfeste ved ekstrem belastning.

## VEDLIKEHOLD OG ETTERJUSTERING:

Alle gjerder trenger vedlikehold, men VESHOVDAGJERDE letter dette arbeid. VeshovdaMAXI gjør for eksempel at en enkelt kan høydejustere tråden på pålene ved behov, og en kan ved strammepunktene lett etterstramme tråden raskt og effektivt. Det er dessuten lett å løsne og ta ned trådene i områder med stor snøbelastning.

Det åpne trådfestet benyttes også i de tilfeller der det er behov for å sette inn ekstra påler i ferdig oppsatte strekk.



Langholmveien 6  
4373 Egersund  
post@gjerdssystem.no  
www.gjerdssystem.no  
Tlf: 913 42 369

Lettere • Raskere • Fleksibelt • Mer robust og solid